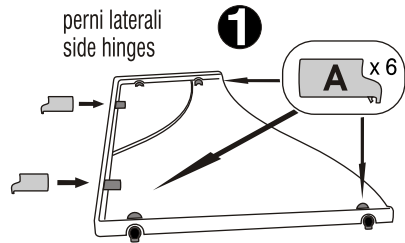




IMAC srl
Via Ghisa, 24 - 36070 Tezze di Arzignano
VICENZA - Italy
Tel. +39 0444 482301 - Fax +39 0444 482500
info@imac.it - www.imac.it

RAT 80 Mid art. 020

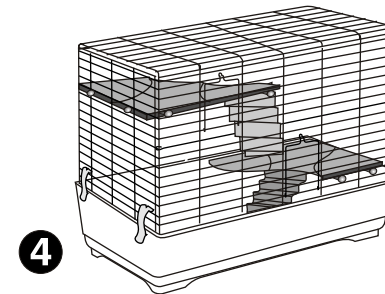
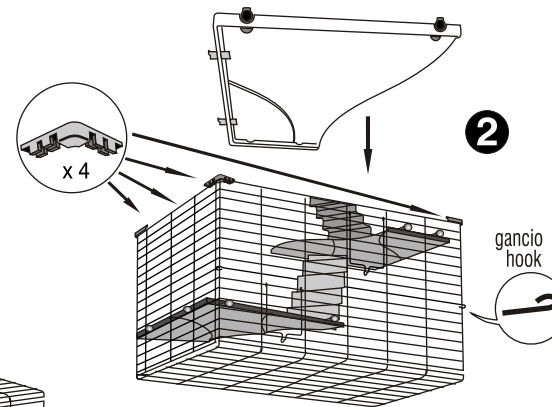
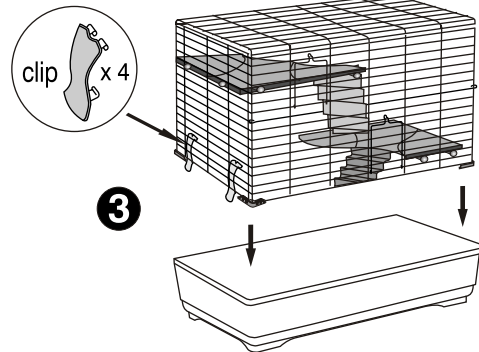
MONTAGGIO - INSTRUCTIONS - MONTAGE BAUENLEITUNG - MONTAJE



perni laterali
side hinges

Fissare i perni A ai ripiani, come indicato,
PRIMA di inserirli nella gabbia.
Attach fixtures A to the platform, as indicated,
BEFORE placing inside cage.

Posizionare le clips sul 5° filo
Position the clips on 5nd row



Capovolgere la gabbia per fissare i ripiani.
To turn upside down the cage to attach the platforms.
Fissare i perni A alla rete.
Posizionare i ripiani su 4° e 28° fili dal basso.
Attach side fixtures A to the cage.
Position the platforms on the 4th & 28th rows from bottom.